

TOMA DE AIRE SYNTESI®

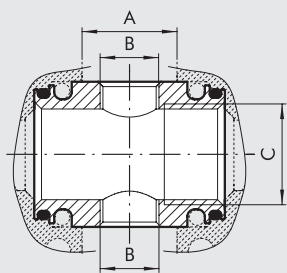


La toma de aire es un elemento de conexión que se monta entre dos módulos Syntesi®. La versión de 2 vías, hecha de metal y teniendo dimensiones restrictivas, tiene un puerto roscado en lados opuestos del cuerpo. La versión 4 vías, de technopolimero, tiene puertos roscados en cada lado. Esto nos da 4 salidas adicionales de aire para usarlas como se requiera. Todos los módulos Syntesi® vienen con dos puertos roscados, uno delante y otro detrás, para ser usado como toma de aire.



DATOS TÉCNICOS	TOMA DE AIRE SY1		TOMA DE AIRE SY2	
	PA 2-vías	PA 4-vías	PA 2-vías	PA 4-vías
Version	1550	500 - 2000	7000	1500 - 4500
Caudal de la toma de aire a 6.3 bar (0.63 MPa; 91 psi) ΔP 1 bar (0.1 MPa; 14 psi) NI/min	55	18 - 71	248	53 - 160
Presión máxima	bar		13	
	MPa		1.3	
	psi		188	
Min/max temperatura a 10bar, 1Mpa, 145 psi	°C		-10 ÷ 50	
Peso	62	100	75	306
Fluido	Aire comprimido u otros gases inertes			

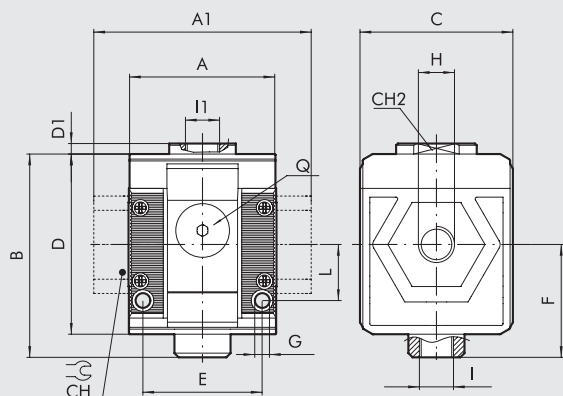
DIMENSIONES Y CÓDIGOS DE PEDIDO PARA LA VERSIÓN 2 VÍAS



Código	Referencia	A	B	C
5610P100	PA SY1	15.5	1/8"	3/8"
5620P100	PA SY2	27	3/8"	1/2"

GRUPOS
TOMA DE AIRE Syntesi®

DIMENSIONES DE LA VERSIÓN 4 VÍAS



	TAMAÑO 1			TAMAÑO 2			
	1/8"	1/4"	3/8"	3/8"	1/2"	3/4"	1"
H (parte roscada)	1/8"	1/4"	3/8"	3/8"	1/2"	3/4"	1"
A	42			60.5			
A1	-	-	44	-	-	95	95
B	58			81			
C	44			61			
CH	-			-	-	32	36
CH2	19			-			
D	51.5			70.5			
D1	3			-			
E	33.5			47.5			
F	32.2			42.7			
G	Agujero para tornillos M4			Agujero para tornillos M5			
I	1/8"			1/4"			
I1	1/4"			3/8"			
L	16			22.5			
Q (n° 2 entradas de aire adicionales)	1/8"			1/4"			

CLAVES DE CODIFICACIÓN VERSIÓN 4 VÍAS

56	1	1	P	20	1
SYNTESI	TAMAÑO	ACOPLAMIENTO ROSCADO EN ENTRADA	ELEMENTO	TIPO	ACOPLAMIENTO ROSCADO EN SALIDA
56 Syntesi 5X Syntesi anticorrosión	1 Tamaño 1 2 Tamaño 2	0 Sin casquillo 1 Acoplamiento 1/8" 2 Acoplamiento 1/4" 3 Acoplamiento 3/8" 0 Sin casquillo 3 Acoplamiento 3/8" 4 Acoplamiento 1/2" 5 Acoplamiento 3/4" 6 Acoplamiento 1"	P Toma de aire	20 4 Vías	0 Sin casquillo 1 Acoplamiento 1/8" 2 Acoplamiento 1/4" 3 Acoplamiento 3/8" 0 Sin casquillo 3 Acoplamiento 3/8" 4 Acoplamiento 1/2" 5 Acoplamiento 3/4" 6 Acoplamiento 1"

N.B. Además de los códigos indicados al lado, se pueden pedir elementos compuestos a voluntad según la clave de codificación.

CÓDIGOS DE ÓRDENES MÁS FRECUENTES

Código	Referencia	Código	Referencia
TOMA INTERMEDIA, versión 2 vías		TOMA INTERMEDIA, versión 4 vías	
5610P100	PA SY1	5610P200	PA 4-vías SY1 sin terminales
5620P100	PA SY2	5611P201	PA 4-vías SY1 1/8
		5612P202	PA 4-vías SY1 1/4
		5613P203	PA 4-vías SY1 3/8
		5620P200	PA 4-vías SY2 sin terminales
		5623P203	PA 4-vías SY2 3/8
		5624P204	PA 4-vías SY2 1/2
		5625P205	PA 4-vías SY2 3/4
		5626P206	PA 4-vías SY2 1

NOTA

Versión anticorrosión

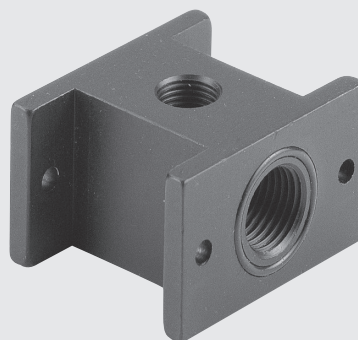
5X-----

Ejemplo

5X11P201 PA 4-way SY1 1/8 anticorrosión

TOMA DE AIRE bit

- Permite, independientemente de la posición en la cual se monte, la extracción de aire del grupo FRL.
- Su uso resulta necesario cuando, del mismo grupo FRL se quiera extraer aire en diversas fases del tratamiento (normal, filtrado, reducido, lubricado).

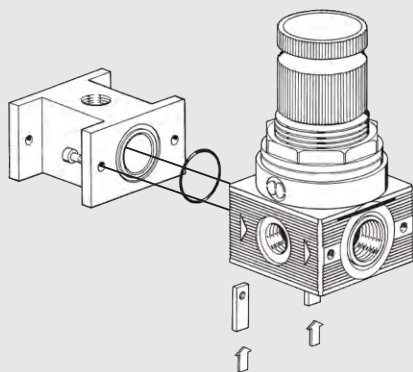


DATOS TÉCNICOS

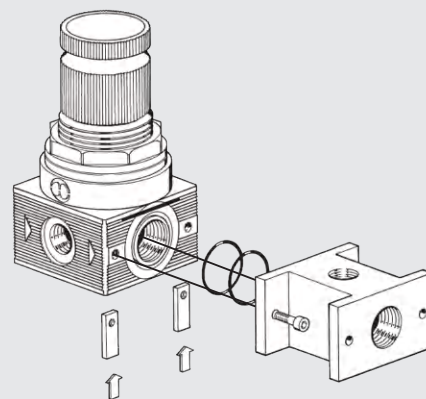
		PA
Presión máxima admitida	MPa	1.3
	bar	13
	psi	188
Temperatura máxima de utilización a 1 MPa; 10 bar; 145 psi	°C	50
	°F	

ESQUEMAS DE CONEXIÓN Y DE USO

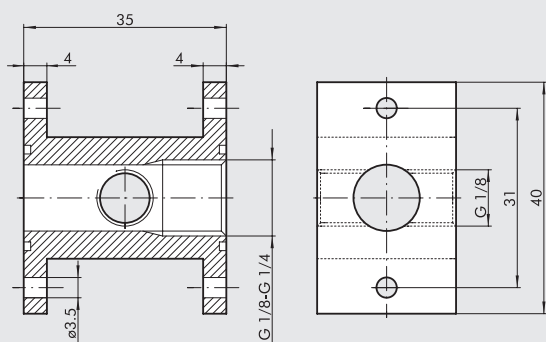
Montaje de toma de aire en la entrada:
utilizar únicamente n° 2 tornillos y juntas OR suministradas en el kit PA.



Montaje de toma de aire a la salida:
utilizar únicamente n° 2 tornillos y juntas OR suministradas en el kit PA; la estanqueidad está asegurada por el contacto OR-OR.



DIMENSIONES



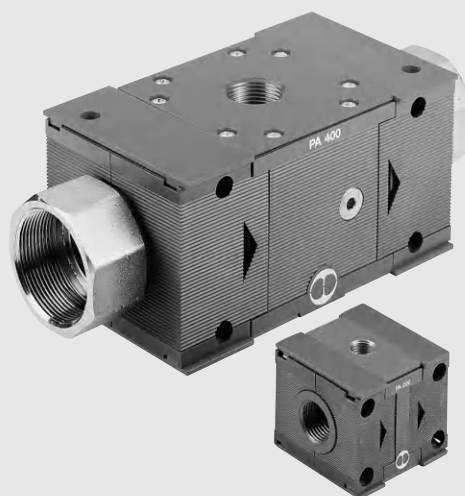
CÓDIGOS DE PEDIDO

Código	Referencia
9100401	PA 1/8 - 1/4 BIT

TOMA DE AIRE Skillair®



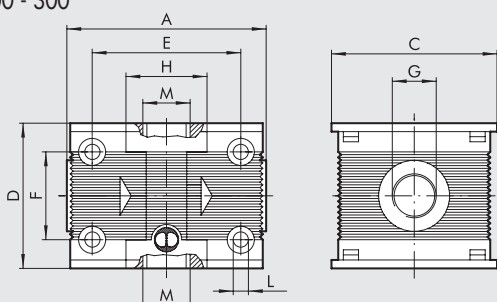
La función de la toma de aire es la de permitir, independientemente de la posición en la cual se monte, la extracción de aire del grupo FRL Skillair®. Su uso resulta necesario cuando del mismo grupo FRL se quiera extraer aire en diversas fases del tratamiento (normal, filtrado reducido, lubricado, etc.). Se utiliza de forma independiente del grupo FRL, siendo ésta modular al infinito, actúa como distribuidor, permitiendo la extracción de aire mediante las pertinentes conexiones roscadas.



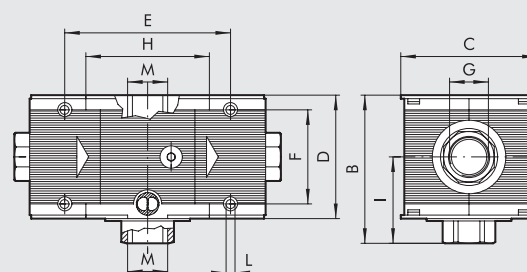
DATOS TÉCNICOS	PA 100		PA 200			PA 300			PA 400			
	Acoplamiento roscado	1/4"	3/8"	1/4"	3/8"	1/2"	1/2"	3/4"	1"	1"	1 1/4"	1 1/2"
Temperatura máxima de utilización	°C		50			50			50			
α: 1 MPa; 10 bar; 145 psi	°F		122			122			122			
Presión máxima admitida	MPa		1.5			1.3			1.3			
	bar		15			13			13			
	psi		217			188			188			
Tornillos de fijación a pared	M4 x 50		M5 x 60			M5 x 70			M6 x 110			
Acoplamiento roscado	G 1/4		G 1/4			G 3/8			G 1			
Peso	kg		0.3			0.5			0.8		4.3 5.1	

DIMENSIONES E CÓDIGOS DE PEDIDOS

100 - 200 - 300



400



Conexión roscada G	PA 100		PA 200			PA 300			PA 400				Código	Referencia	
	1/4"	3/8"	1/4"	3/8"	1/2"	1/2"	3/4"	1"	1"	1 1/4"	1 1/2"	2"			
A	59		63			117			225 ÷ 255				283 ÷ 313	9200402A	PA 100 sin terminales
B	-	-	-			-			120					9200402	PA 100 1/4
C	50		63			72			118					9300401	PA 100 3/8
D	43		55			65			105					9300402A	PA 200 sin terminales
E	44		48			59			141.4					9300404	PA 200 1/2
F	26		36			42			80					9300402	PA 200 1/4
H	24		25			32			105.4					9300403	PA 200 3/8
I	-	-	-			-			67.5					9400402A	PA 300 sin terminales
L	Agujero para tornillos x M4		Agujero para tornillos x M5			Agujero para tornillos x M5			Agujero para tornillos x M6					9500402	PA 300 1
M	1/4"		1/4"			3/8"			1"					9400402	PA 300 1/2
														9500401	PA 300 3/4
														9700401A	PA 400 sin terminales
														9700401	PA 400 1
														9700403	PA 400 1 1/2
														9700402	PA 400 1 1/4
														9700404	PA 400 2

TOMA DE AIRE Newdeal

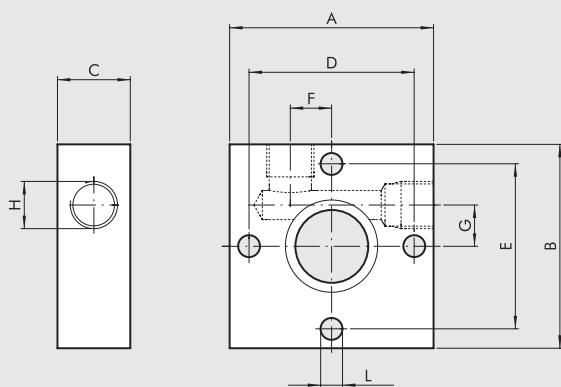
La función de la toma de aire es la de permitir independientemente de la posición en la cual esté montada, la extracción de aire del grupo PRL New Deal. Su uso resulta necesario cuando del propio grupo FRL se desee extraer aire en diversas fases del tratamiento (normal, filtrado reducido, lubricado, etc.)



DATOS TÉCNICOS

		PA ND 1/4"	PA ND 3/8"	PA ND 1/2"	PA ND 3/4"	PA ND 1"
Acoplamiento roscado		1/8"	1/4"	1/2"	3/4"	1"
Temperatura máx. de utilización a 1 MPa; 10 bar; 145 psi	°C	50	50	50	50	50
	°F	122	122	122	122	122
Presión máx. admitida	MPa	1.8	1.8	1.8	1.8	1.8
	bar	18	18	18	18	18
	psi	261	261	261	261	261
Peso	kg	0.06	0.18	0.18	0.18	0.41

DIMENSIONES



	PA ND 1/4"	PA ND 3/8"	PA ND 1/2"	PA ND 3/4"	PA ND 1"
Conexión roscada	1/8"	1/4"	1/2"	3/4"	1"
A	42	60	80	80	80
B	42	60	80	80	80
C	15	20	30	30	30
D	34	49	64	64	64
E	34	49	64	64	64
F	8.5	14	16	16	16
G	8.5	14	16	16	16
H (n° 2 pos.)	1/8"	1/4"	1/2"	3/4"	1"
L	Agujero para tornillos x M4	Agujero para tornillos x M5	Agujero para tornillos x M6	Agujero para tornillos x M6	Agujero para tornillos x M6

CÓDIGOS DE PEDIDO

Código	Referencia
9200401	PA 1/4 toma de aire
9400401	PA 1/2 toma de aire
9600401	PA 3/4 toma de aire

N.B. Suministrada con 2 tornillos para su fijación entre F/L y R/FR